

Benutzerhandbuch **Padlock.**

Willkommen!

Dieser Guide wird Ihnen helfen, Ihr igloohome Smart Padlock richtig einzustellen. In der Zwischenzeit können Sie igloohome gerne auf Facebook und Youtube folgen.



Zu Facebook



Zu Youtube



Da unsere Igluohome-App ständig aktualisiert wird, kann dieses Benutzerhandbuch Veränderungen aufweisen. Die neueste Version des Handbuchs finden Sie auf unserer Website igloohome.co/support.

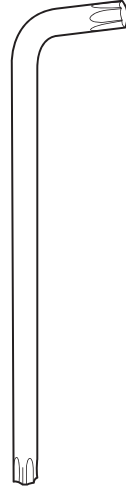
Inhaltsverzeichnis

Lieferumfang	4
Technische Daten	5
Anatomie des Schlosses	6
Besonderheiten	7
Wechseln des Bügels	8
Batterien ersetzen	10
Einbinden der App	12
Zugriff in der App verwalten	13
Entsperren	14
Sperrern	15
Verhalten der Sperre	16
9V Starthilfe	17
Audio- und LED-Anzeigen	18
Fehlerbehebung	19

Lieferumfang



Vorhängeschloss



T27 Torx-Schraubendreher



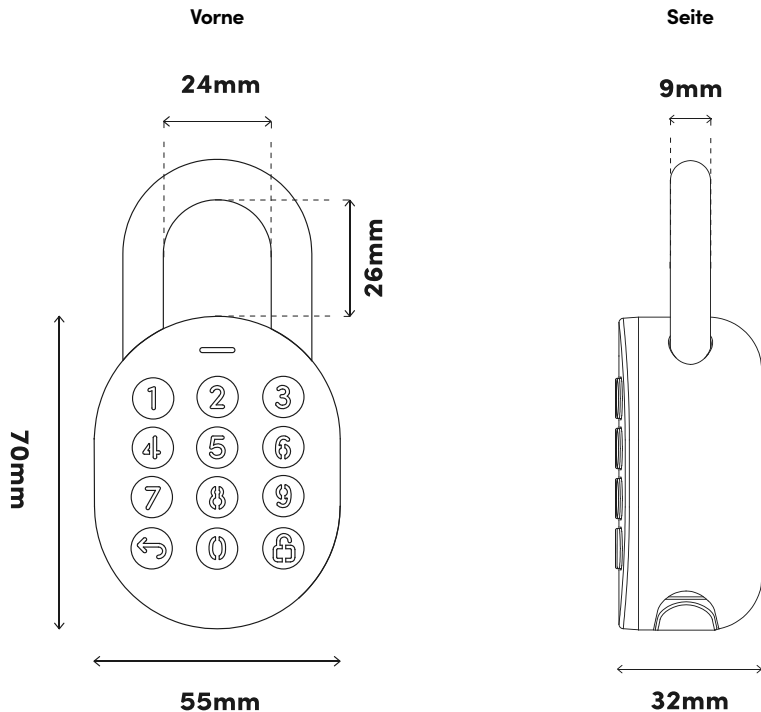
CR2 Lithium-Batterie



QR Code-Aufkleber x3

Besonderheiten

Modell	igloohome Smart Padlock
Batterietyp	CR2 Lithium-Batterie
Batterielebensdauer	Bis zu 1 Jahr
Notstrom	9V Alkalische Batterie
Betriebstemperatur	-20°C bis 50°C
Lagertemperatur	-30°C bis 60°C
IP-Bewertung	IP66
Gehäusematerial	Zink-Legierung
Bügelmaterial	Gehärteter Stahl
Gewicht	Netto: 450g, Brutto: 550g
Entriegelungsmechanismus	Bluetooth, PIN code

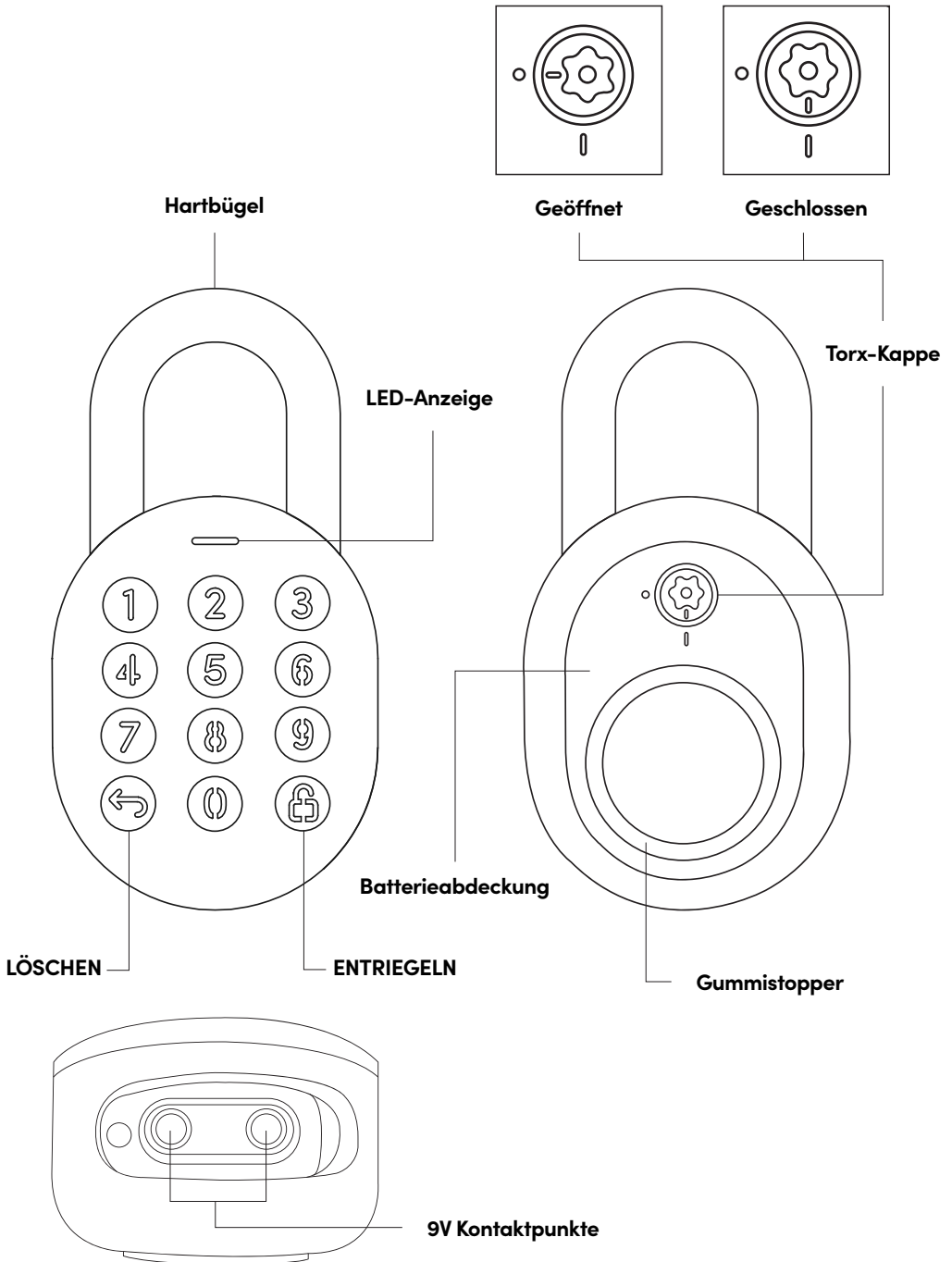


HINWEIS: Dieses Produkt funktioniert am besten mit Panasonic CR2 Lithium-Batterien. Verwenden Sie bitte keine wiederaufladbaren Batterien, Hochleistungsbatterien oder andere Batterietypen. Bitte beachten Sie, dass die Verwendung empfohlener Batterietypen wie Panasonic, Duracell oder Energizer die Leistung und Lebensdauer des Schlosses verbessert.



Für Schäden, die durch unsachgemässen Gebrauch, den Einsatz in explosionsgefährdeten Umgebungen oder die Verwendung außerhalb der vorgeschriebenen Spezifikationen entstehen, trägt der Kunde die alleinige Verantwortung. igloohome übernimmt keinerlei Haftung.

Anatomie des Schlosses



Besonderheiten

PIN / Bluetooth-Freischaltung



Master PIN Code

Das igloohome Smart Padlock wird mit einem permanenten Master-PIN-Code entriegelt.



Bluetooth Master-Key

Das Igloohome Smart Padlock wird per Bluetooth über die App entriegelt.



Benutzer-PIN-Code

Die igloohome mobile App kann mehrere Arten von Benutzer-Pin-Codes generieren, z.B. Einmalig, Dauerhaft und für einen Zeitraum.



Bluetooth-Gästeschlüssel

Die Igloohome-Mobilapp kann Bluetooth-Schlüssel generieren, die mit Gästen geteilt werden können (je nach Aufenthaltsdauer).

Batterie



Lebensdauer der Batterie

Das Vorhängeschloss hält mit einer CR2-Lithiumbatterie bis zu 1 Jahr.



Not-Starthilfe

Wenn die Batterie leer ist, kann eine externe 9-Volt-Batterie zur Notstromversorgung verwendet werden. Die Pole der 9-V-Batterie müssen mit den Starthilfe-Kontaktpunkten des Vorhängeschlosses in Kontakt stehen (siehe Seite 15).



Anzeige für schwache Batterie

Die Statusanzeige leuchtet rot auf, wenn der Batteriestand 20 % oder weniger beträgt, gefolgt von einem akustischen Alarm, wenn das Tastenfeld bedient wird. Der Batteriestand kann auch über die App überwacht werden und wird während der Bluetooth-Freischaltung aktualisiert.

Besonderheiten

Weiteres



Tastefeld-Sicherheitsperre

Das Schloss sperrt alle PIN-Eingaben und gibt einen Alarm aus, wenn mehrere falsche PIN-Versuche unternommen werden. Der Benutzer kann die Anzahl der falschen Versuche konfigurieren, um eine Zeitüberschreitung auszulösen.



Automatische Sperre

Das Schloss verriegelt automatisch, wenn der Bügel geschlossen wird. Der Benutzer kann die automatische Sperre deaktivieren, wenn er eine manuelle Sperre bevorzugt.



Maskierung des Sicherheitscodes

Es können insgesamt 16 Ziffern einschließlich der Maskierungsziffern eingegeben werden, um eine Offenlegung des PIN-Codes zu verhindern.



Gummistopper

Verhindert Stöße auf hartem Untergrund als eine Art Polster auf der Rückseite.

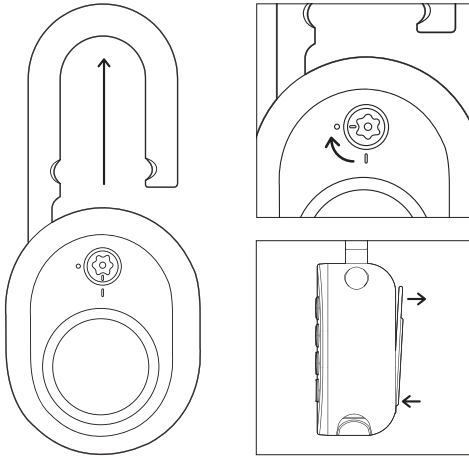


Witterungsbeständig

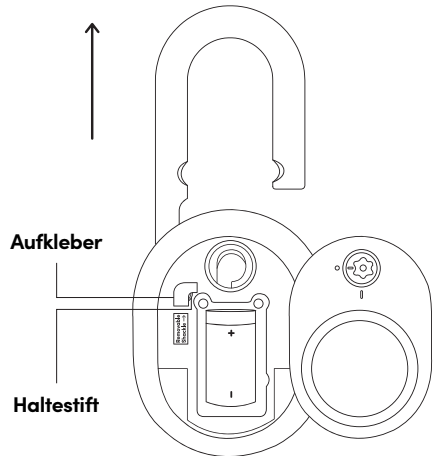
Das Schloss hält den Witterungsbedingungen stand und ist staub- und wassergeschützt (IP66).

Wechseln des Bügels

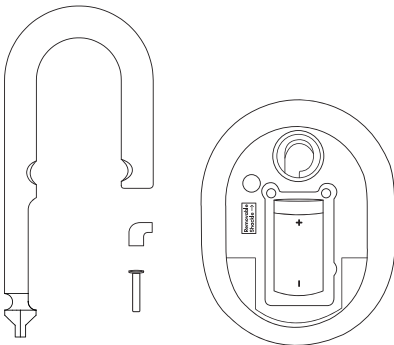
- 1** Entriegeln Sie das Schloss und ziehen Sie den Bügel in die offene Position. Drehen Sie die Torx-Kappe mit dem Torx-Schraubendreher um 90° im Uhrzeigersinn und drücken Sie die Batterieabdeckung heraus.



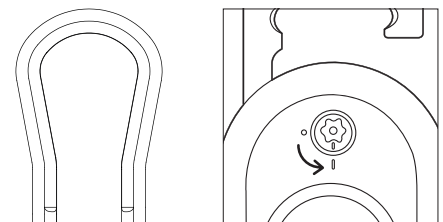
- 2** Entfernen Sie zunächst den **Batteriedeckel**, suchen Sie den **Aufkleber** zum Entfernen und entfernen Sie den **Haltestift** mit einem scharfen Gegenstand. Nach dem Entfernen ist der Bügel des Schlosses abnehmbar.



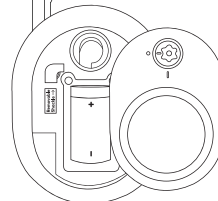
- 3** Nehmen Sie den langen Bügel und platzieren Sie den Haltestift und den Aufkleber wie zuvor. **Stellen Sie sicher, dass der lange Bügel in der geöffneten Position bleibt.**



- 4** Sichern Sie den Batteriedeckel, indem Sie die Torx-Kappe mit dem Torx-Schraubendreher gegen den Uhrzeigersinn um 90° drehen, während das Schloss entriegelt ist. Jetzt müssen Sie nur noch den Bügel hereinschieben - fertig!

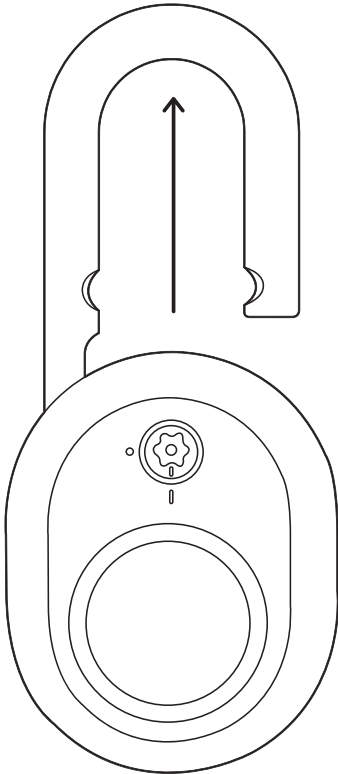


! Bitte achten Sie darauf, dass die Markierung auf der Torx-Kappe mit der Markierung auf dem Schloss übereinstimmt.

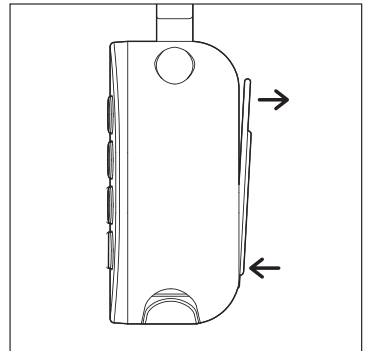
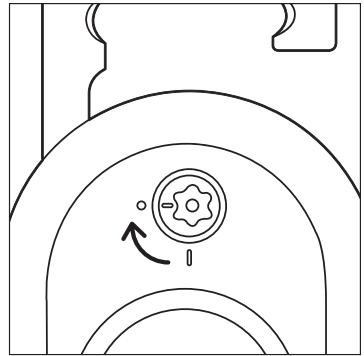


Batterien ersetzen

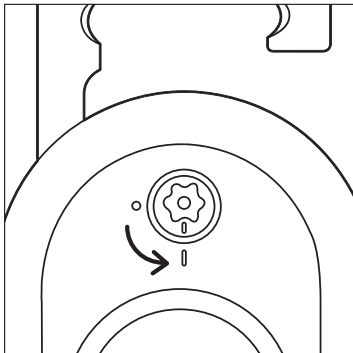
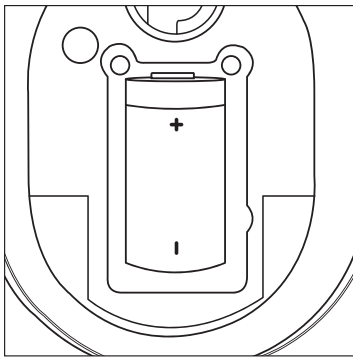
1. Entriegeln Sie das Schloss und ziehen Sie den Bügel in die offene Position.



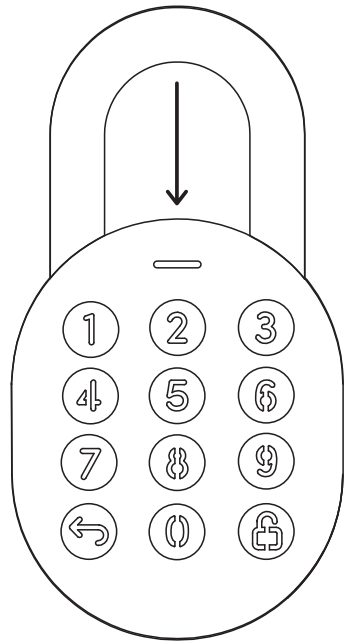
2. Drehen Sie die Torx-Kappe mit dem Torx-Schraubendreher um 90° im Uhrzeigersinn und drücken Sie die Batterieabdeckung heraus.




3. Setzen Sie die CR2-Batterie wieder ein, schließen Sie den Batteriedeckel und drehen Sie den Torx-Deckel um 90° gegen den Uhrzeigersinn.



4. Drücken Sie den Bügel in die Schließposition, um die automatische oder manuelle Wiederverriegelung zu aktivieren.



 Bitte achten Sie darauf, dass die Markierung auf der Torxkappe mit der Markierung auf dem Vorhängeschloss übereinstimmt.

Einbinden der App

1 Testen Sie die werksseitige PIN-Freischaltung

Im Werksmodus (vor der Kopplung) lautet die PIN zum Entsperren des **1 2 3 4 5 6 7 8 9 0** 

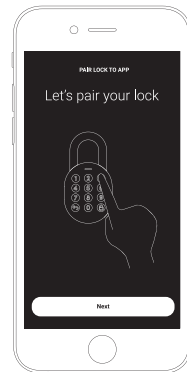
2 Registrieren Sie sich als Sperrbenutzer

- Laden Sie igloohome aus dem App Store / Play Store
- Erstellen Sie ein Konto und melden Sie sich an

3 Kopplung

- Wählen Sie **[Add new igloohome lock]**

Hinweis: Bestehende Benutzer mit anderen gekoppelten Schlösser können unter **[Configuration]**, und **[Add Locks]** den Anweisungen folgen.



4 Einstellen des Master-PIN-Codes

Bevor Sie fortfahren, schalten Sie Ihr Bluetooth ein und vergewissern Sie sich, dass Sie sich in Bluetooth-Reichweite des Schlosses befinden.

Gehen Sie zu **[Access]** und passen Sie Ihre **[Master PIN]** an, indem Sie sie bearbeiten.

Zugriff in der App verwalten

1 PIN-Codes erstellen

PIN-Codes können in der App unter **[Access]**, generiert werden. Drücken Sie auf **[New Key]** und wählen Sie entweder den einmaligen, dauerhaften oder zeitbeschränkten PIN.

Die Pin-Codes verfallen, wenn sie nicht innerhalb des Aktivierungszeitraums verwendet werden. Siehe nachstehende Tabelle.

PIN-Typ	Verwendung innerhalb von*
Dauerhafte PIN	24 Std. nach Generierung
Einmalige PIN	24 Std. nach Generierung
Zeitbeschränkte PIN	24 Std. ab Startzeit

Hinweis: Die Endzeiten des PIN-Codes können innerhalb von 28 Tagen angepasst werden. Nach diesem Zeitrahmen wird die Endzeit automatisch entsprechend der Startzeit konfiguriert.

2 Bluetooth-Gästeschlüssel

Der Bluetooth-Gastenschlüssel kann für den mobilen Zugriff mit anderen Benutzern geteilt werden. Er ermöglicht den Gästen, das Smart Padlock von Igluohome per Bluetooth aufzuschließen.

Der geteilte Bluetooth-Schlüssel kann in 3 Schritten verwendet werden:

1. Drücken Sie unter **[Access]**, auf **[New Key]** und wählen Sie **[Bluetooth Key]** unter **[Access Type]**. Fahren Sie fort, um den Schlüssel nach seiner Erstellung reizugeben
2. Der Gast erhält den Bluetooth-Schlüssel auf eine der folgenden Arten:
 - Mit einem Klick auf die angegebene URL und den nachfolgenden Anweisungen.
 - Annahme des Bluetooth-Schlüssels unter **[Configuration]**.
3. Der Gast kann jetzt den Bluetooth-Schlüssel unter dem Abschnitt **Gast-Bluetooth-Schlüssel** verwenden, wenn er sich in Reichweite des Schlosses befindet.

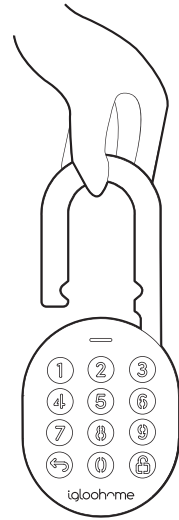
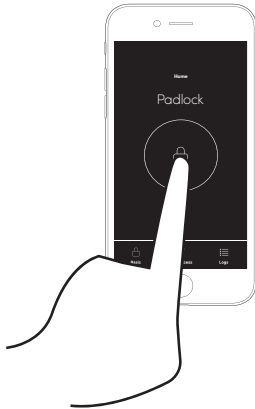
Anmerkungen:

- Der Besitzer kann den Bluetooth-Schlüssel in der App widerrufen.
 - Der Bluetooth-Schlüssel muss innerhalb von 1 Stunde vor Ablauf der Gültigkeitsdauer akzeptiert werden.
-

Entsperren

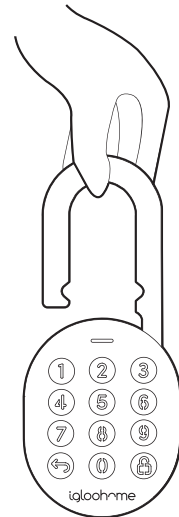
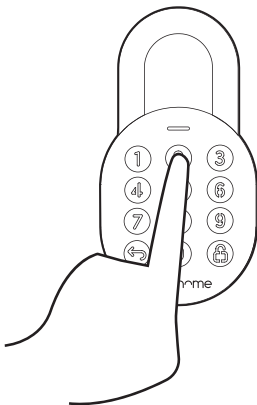
a Entsperren per Bluetooth

1. Öffnen Sie die igloohome-App
2. Tippen Sie auf "Bluetooth Unlock"
3. Die Statusanzeige blinkt zweimal grün mit 4 kurzen aufsteigenden Tönen, sobald es entsperrt ist



b PIN-Code

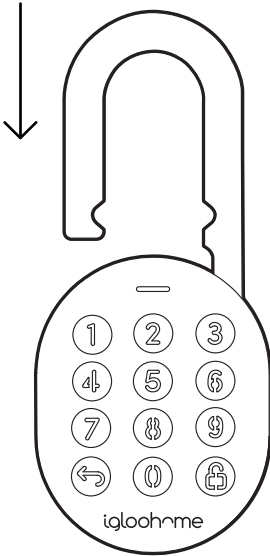
1. Drücken Sie eine beliebige Taste auf dem Tastenfeld, um das Gerät aufzuwecken
2. Geben Sie einen gültigen PIN-Code ein (mit oder ohne Maskierung) und drücken Sie das "Entsperr-Symbol".
3. Die Statusanzeige blinkt zweimal grün mit 4 kurzen aufsteigenden Tönen, sobald es entsperrt ist.



Sperrern

a Automatische Sperre

Schließen Sie einfach den Bügel und die Statusanzeige leuchtet grün mit einem langen Piepton.



b Manuelles Wiederverschließen

Halten Sie das Entriegelungssymbol unten rechts auf der Tastatur 2 Sekunden lang gedrückt, bis die Statusanzeige grün mit einem langen Piepton erscheint.

Hinweis: Wird verwendet, wenn die automatische Sperre ausgeschaltet ist.



Verhalten der Sperre


Hinweis: Der Benutzer kann die Sicherheitssperre der Tastatur per Bluetooth aktivieren und deaktivieren.

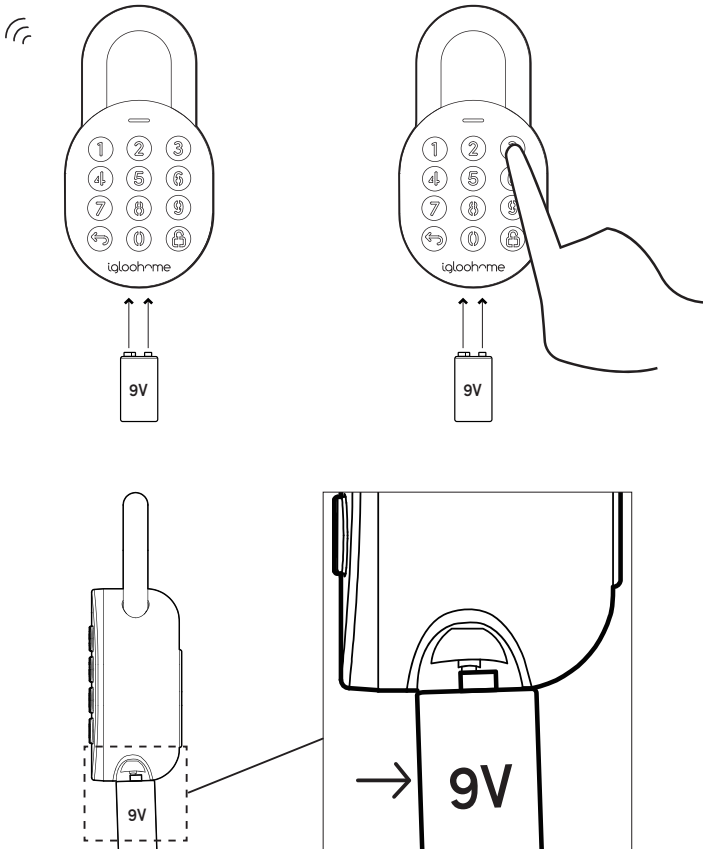
Tastentfeld-Sicherheitssperre	
Ausgelöst durch	Standardmäßig 5 aufeinanderfolgende PIN-Code-Versuche (über Bluetooth konfigurierbar)
Deaktivieren durch	Nach 1 / 5 / 10 Minuten oder Master / Gast Bluetooth-Freischaltung
Verhalten	Einmaliges weißes Aufleuchten der LED-Anzeige auf der Tastatur und rote LED auf der Statusanzeige, wenn die Tastatur ausgelöst wird.
Dauer	Bitte beachten Sie die nachstehende Tabelle


Ausgelöst	Sicherheitsalarm	Tastatur-Sperre
1. Mal	30 Sek	1 Min
2. Mal	60 Sek	5 Min
3. und nachfolgende Male	90 Sek	10 Min

9V Starthilfe

1 9V Starthilfe

1. Berühren und halten Sie die Batteriekontakte gegen den 9V-Starthilfestift am Schloss.
2. Während Sie die 9V-Batterie auf die Starthilfe halten, tippen Sie zum Entsperren den PIN-Code auf dem Tastenfeld ein gefolgt von  oder nutzen Sie den Bluetooth-Schlüssel.



 Bitte stellen Sie sicher, dass die Pole der 9V-Batterie **2 Sekunden** lang mit den Starthilfe-Kontaktpunkten in Kontakt sind, um das Schloss zu aktivieren.

Audio- und LED-Anzeigen

Aktionen	Anzeige
Bluetooth Connection	Statusanzeige blinkt Blau
Successfully Unlocked	Aufsteigende 4 schnelle Töne nach dem Entsperren und grüne LED blinkt 2 mal
Successfully Locked	1 langer Piepton nach Verriegelung des Schlosses und grüne LED leuchtet für 2 Sekunden
Incorrect PIN	4 kurze Pieptöne und 2 mal rotes Blinken
Deleted PIN	3 mal 4 kurze Signaltönen und 2 mal rotes Blinken
Obstruction Alarm	6 mal 4 kurze Signaltöne
Security Lockout Alarm	Niedrig - Hoch Alarm für 30 / 60 / 90 Sekunden
Security Lockout Deactivated	2 lange Pieptöne
Low Battery Alert	3 schnelle absteigende Töne, wenn die Tastatur aufgeweckt wird, rote LED leuchtet langsam
Hard Reset / Unpair	Absteigend 4 langsame Töne
Power Start Up	2 langsame Piepstöne, dann 2 schnelle Piepstöne

Fehlerbehebung

Ich kann den Bügel nicht schließen, um das Schloss zu verriegeln

- Führen Sie eine Entsperrung per PIN-Code oder Bluetooth durch und versuchen Sie, den Bügel wieder zu schließen.
- Beachten Sie, dass Sie das Schloss versehentlich manuell verriegeln könnten, indem Sie bei geöffnetem Schloss die ENTPERR-Taste 2 Sekunden lang gedrückt halten..

Ich kann die Torx-Kappe nicht drehen, um die Batterieabdeckung zu entfernen.

- Vergewissern Sie sich, dass das Schloss entriegelt ist, bevor Sie die Torx-Kappe drehen, um die Batterieabdeckung zu entfernen.
- Beachten Sie, dass die Torx-Kappe nicht gedreht werden kann, während das Schloss verriegelt ist.

Das Tastenfeld des Schlosses blinkt weiß und die LED-Anzeige blinkt rot, wenn ich das Tastenfeld aktiviere.

- Die Sicherheitssperre der Tastatur wird am Schloss ausgelöst.
- Siehe Seite 14.

Die Starthilfe für das Schloss mit einer 9V-Batterie gelang mir nicht.

- Please ensure terminals of the 9V battery are in contact with the Jump Start contact points of the Padlock for 2 seconds to activate the padlock.
- The 9V Battery terminals must be in constant contact with the padlock 9V contact pins while unlocking it with PIN code or Bluetooth.

Das Schloss reagiert gar nicht.

- Die Batterie des Schlosses ist leer.
- Verwenden Sie eine 9-V-Alkalibatterie, um dem Schloss Starthilfe zu geben und entriegeln Sie das Schloss, um die Batterien zu ersetzen.
- Auf Seite 8 finden Sie Informationen zum Auswechseln der Batterien.

Ich habe den Bügel geschlossen, aber das Schloss hat sich nicht automatisch wieder verriegelt.

- Make sure Auto Relock is ON via the igloohome mobile app.
- If Auto Relock is ON and the padlock is still not working, try to lock the padlock manually by holding the UNLOCK button for 2 seconds.

Ich habe versucht, das Schloss zu entsperren, aber die Tastatur ging aus und ging mit 2 langsamen und 2 schnellen Pieptönen wieder an.

- The Padlock is low in battery.
- Use an Alkaline 9V Battery to jumpstart the lock and unlock the Padlock to replace the batteries.
- Refer to page 8 to know how to replace batteries.

Ich kann den QR-Aufkleber nicht scannen, da er abgenutzt ist.

- Verwenden Sie den Ersatz-QR-Aufkleber, der sich in der Verpackung des Schlosses befindet.

Ich habe meine PINs mit der App generiert, aber sie funktionieren nicht.

- Führen Sie eine Bluetooth-Freischaltung oder -Synchronisierung durch und versuchen Sie es erneut.
- Stellen Sie sicher, dass die generierten PIN-Codes innerhalb des Aktivierungszeitraums aktiviert werden.

Für Anfragen wenden Sie sich bitte an:
igloohome.co/support